



GOODWE
YOUR SOLAR ENGINE



快速安装指导

光伏逆变器

SDT G2 系列

(GW4K-DT/GW5K-DT/GW6K-DT/GW10KT-DT/
GW12KT-DT/GW15KT-DT)

01 安全注意事项

通用声明

- 因产品版本升级或其他原因,文档内容会不定期进行更新,如无特殊约定,文档内容不可取代产品标签或用户手册中的安全注意事项。文档中的所有描述仅作为使用指导。
- 安装设备前请认真阅读本文档和用户手册以了解产品和注意事项。
- 设备所有操作必须由专业、合格的电气技术人员进行,技术人员需熟知项目所在地相关标准及安全规范。
- 安装设备前请检查交付件类型是否与订单相符、数量是否齐全、外观是否损坏。如有异常请联系售后服务中心。
- 逆变器进行操作时,需使用绝缘工具,佩戴个人防护用品,确保人身安全。接触电子器件需佩戴静电手套、静电手环、防静电服等,保护逆变器不受静电损坏。
- 未按照本文档或对应用户手册要求安装、使用、配置逆变器造成的设备损坏或人员伤害,不在设备厂商责任范围之内。更多产品质保信息请从官网获取。

安全声明



警告

直流侧:

1. 确保组件边框和支架系统接地良好。
2. 请使用随箱配发的直流连接器和接线端子连接逆变器直流线缆。如果使用其他型号的直流连接器或接线端子可能导致严重后果,因此引起的设备损坏不在设备厂商责任范围之内。
3. 直流线缆连接完成后请确保线缆连接紧固、无松动。
4. 使用万用表测量直流线缆正、负极,确保正负极正确,未出现反接;且电压在允许范围内。

交流侧:

1. 确保并网接入点的电压和频率符合逆变器并网规格。
2. 逆变器交流侧推荐增加断路器或保险丝等保护装置,保护装置规格需大于逆变器交流输出额定电流的1.25倍。
3. 逆变器的保护地线必须连接牢固,确保零线与地线之间的阻抗小于 10Ω 。
4. 交流输出线推荐使用建铜芯线缆,如果需要使用铝线,请咨询设备厂商。

逆变器侧:

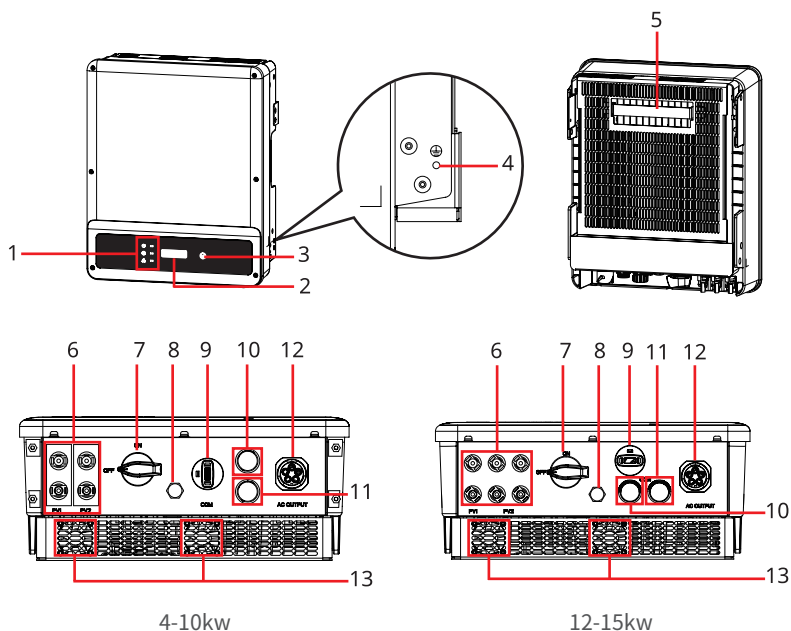
1. 逆变器安装过程中请避免底部接线端子承重,否则将导致端子损坏。
2. 逆变器安装后,箱体上的标签、警示标志必须清晰可见,禁止遮挡、涂改、损坏。
3. 逆变器箱体上的警示标签如下:

	逆变器运行时存在高压,对逆变器进行操作时,请确保逆变器已断电。		逆变器运行后存在潜在危险。操作逆变器时,请做好防护。
	操作逆变器前,请详细阅读产品说明书。		逆变器断电后,内部元器件放电存在延迟,请根据需标签时间要求等待至设备完全放电。
	逆变器表面存在高温,设备运行时禁止触摸,否则可能导致烫伤。	N/A	N/A

上电前检查：

编号	检查项
1	逆变器安装牢固, 安装位置便于操作维护, 安装空间便于通风散热, 安装环境干净整洁。
2	保护地线、直流输入线、交流输出线、通信线连接正确且牢固。
3	线缆绑扎符合走线要求、分布合理、无破损。
4	未使用的端口已封堵。
5	逆变器并网接入点的电压和频率符合并网要求。

部件



- | | | |
|-----------------------|------------------------------|------------|
| 1. 指示灯 | 2. 显示屏 ^[1] | 3. 按钮 |
| 4. 保护接地端子 | 5. 背板挂装件 | 6. 直流输入端子 |
| 7. 直流开关 | 8. 透气阀 | 9. 通讯端口 |
| 10. 智能电表/RS485通讯端口 | 11. DRED/一键关断 ^[2] | 12. 交流输出端子 |
| 13. 风扇 ^[3] | | |

注:

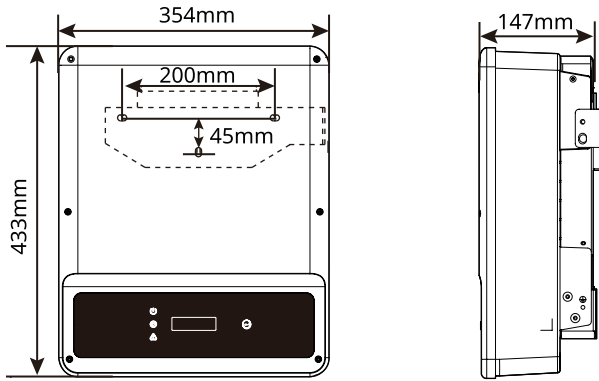
[1]:部分机型无显示屏。

[2]:部分机型无此功能。

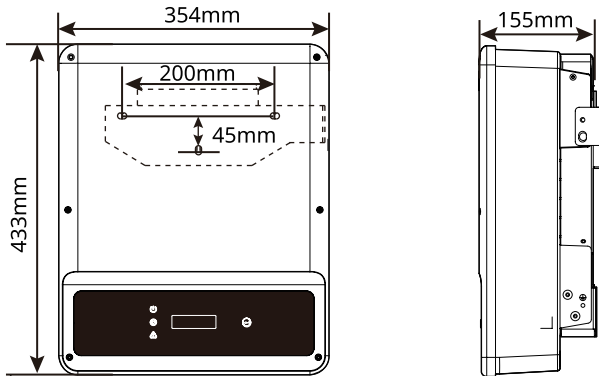
[3]:部分机型无风扇。

尺寸

4-10kw

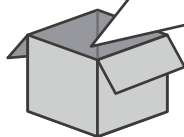
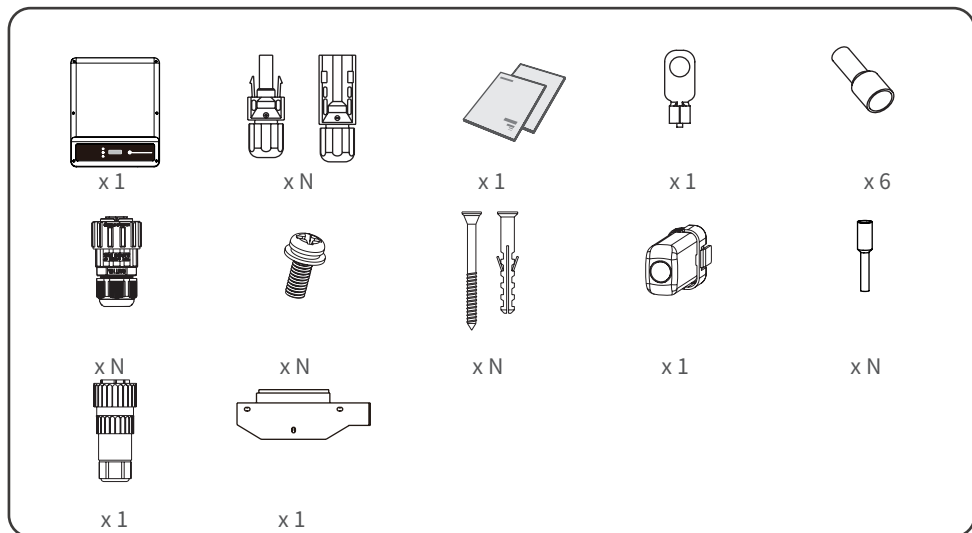


12-15kw



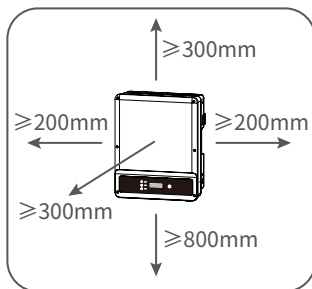
03 安装逆变器

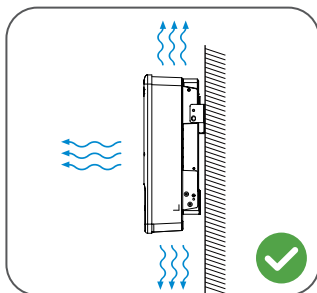
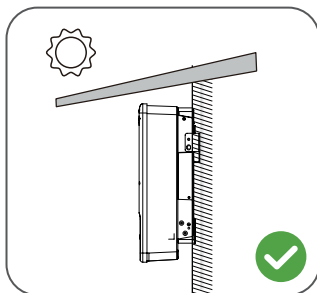
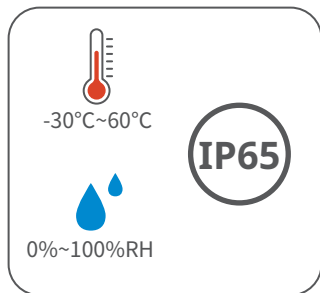
包装信息



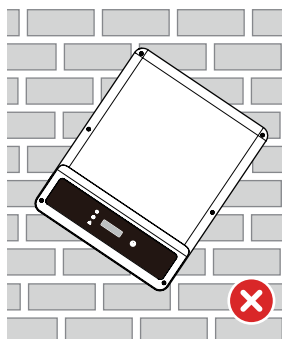
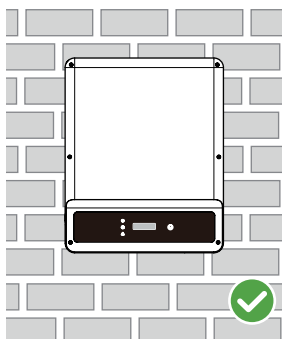
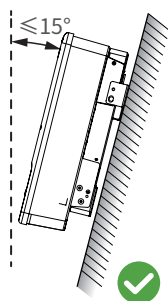
N表示该附件类型数量依据产品配置而定。

位置要求



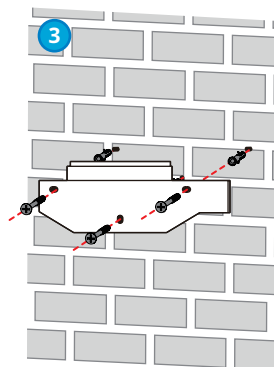
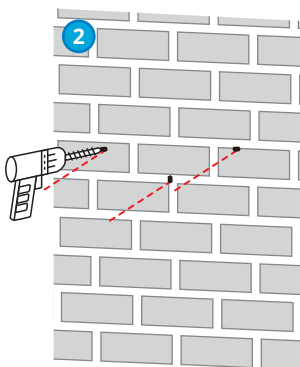
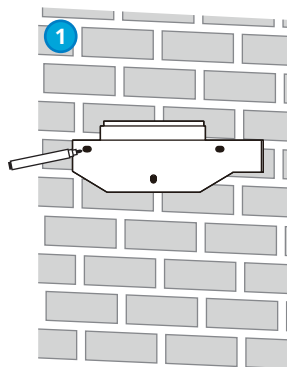


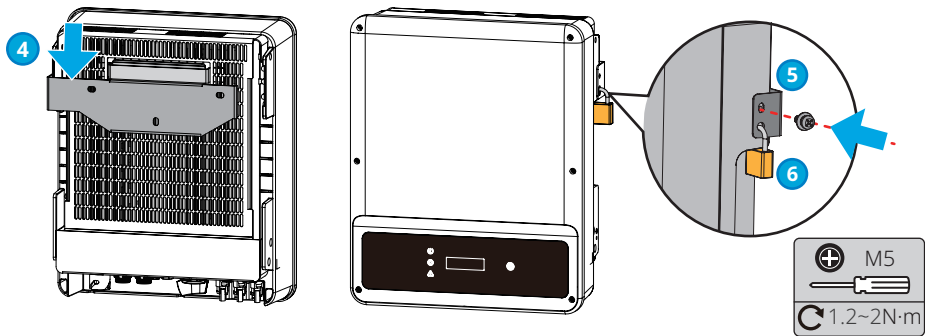
角度要求



安装逆变器

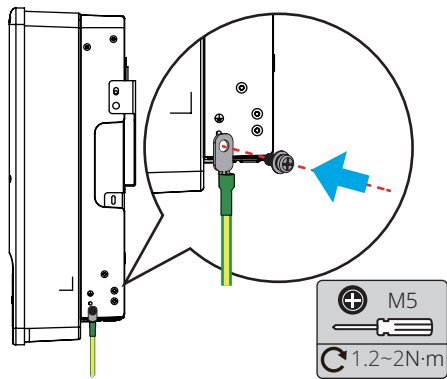
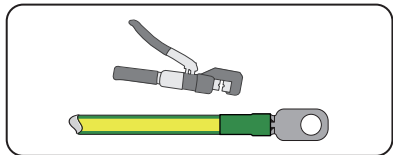
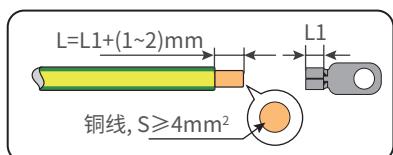
钻孔位置请确保避开墙内的水管、线缆等，以免发生危险。



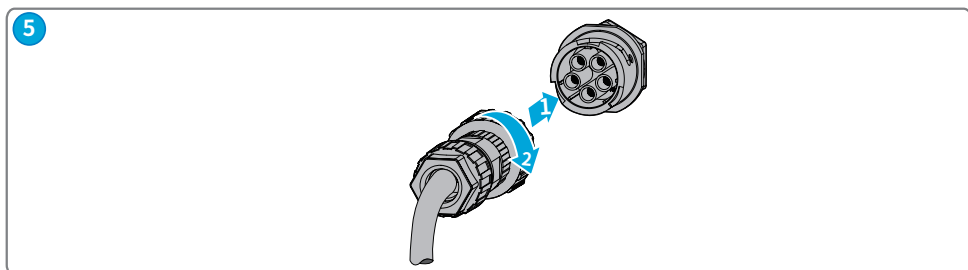
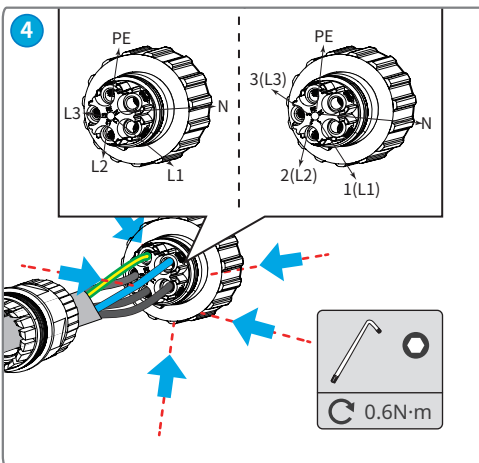
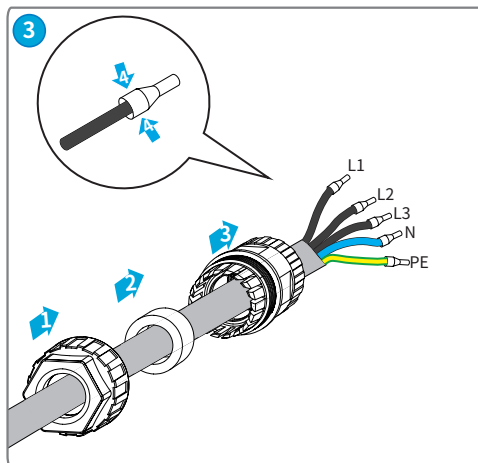
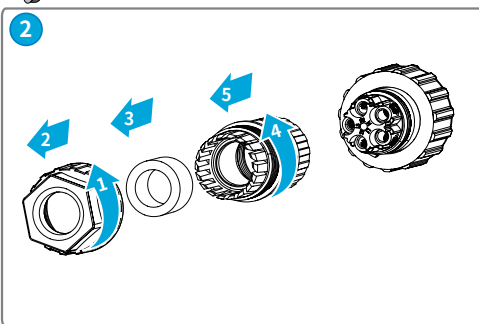
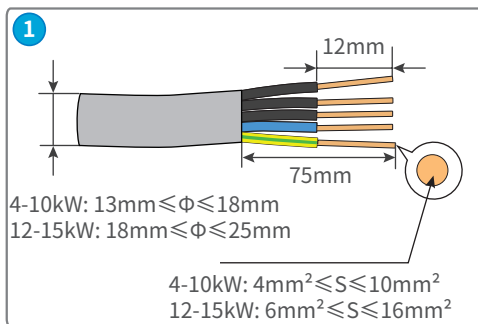
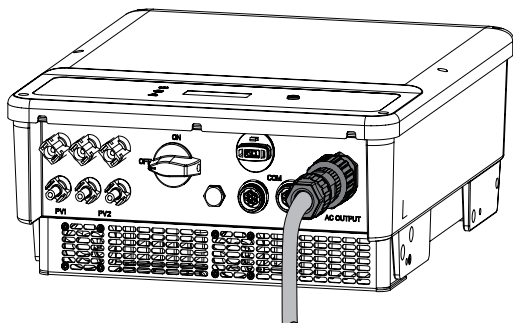


04 电气连接

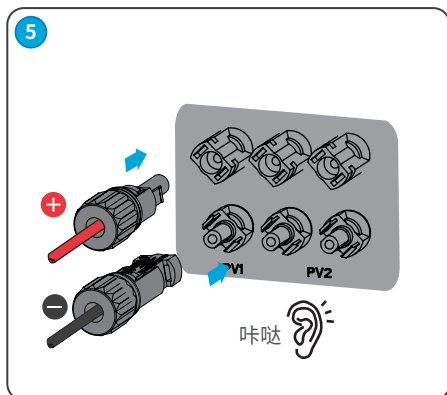
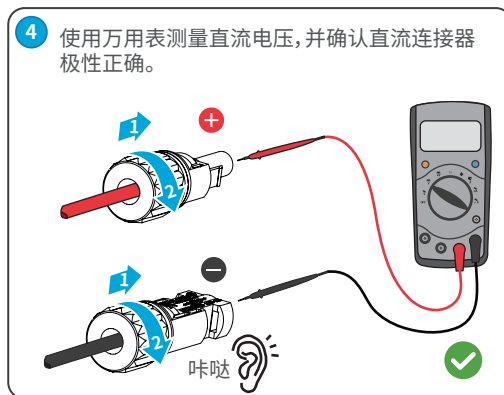
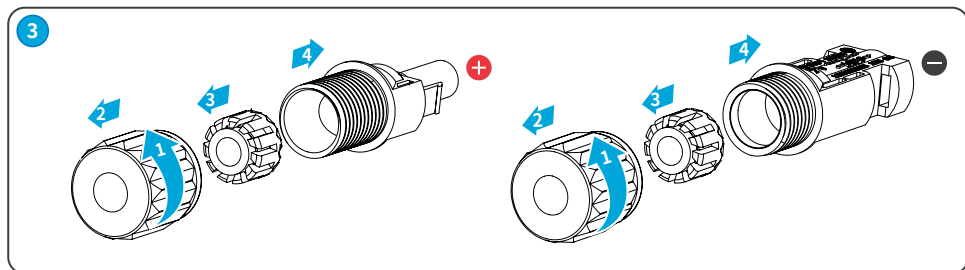
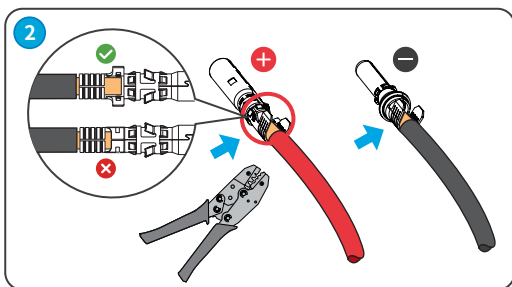
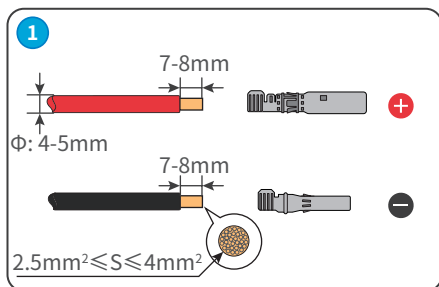
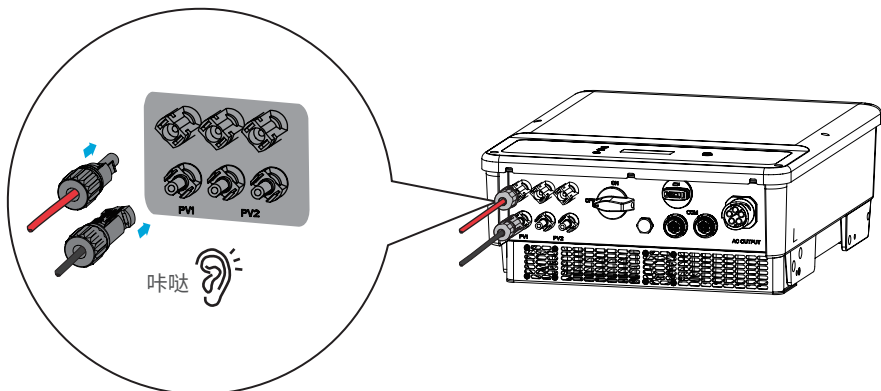
连接保护地线



连接交流线

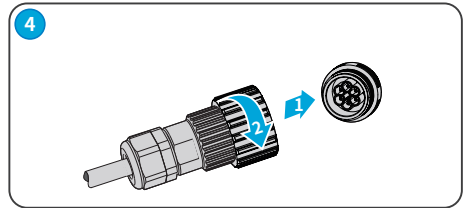
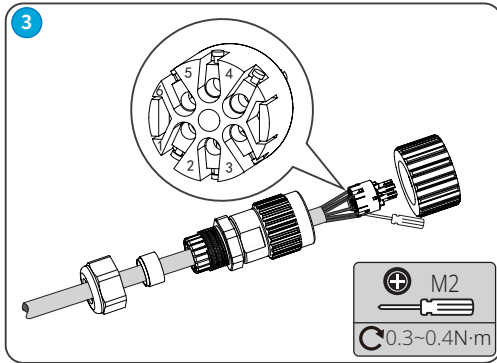
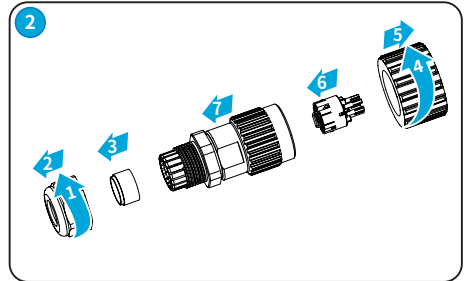
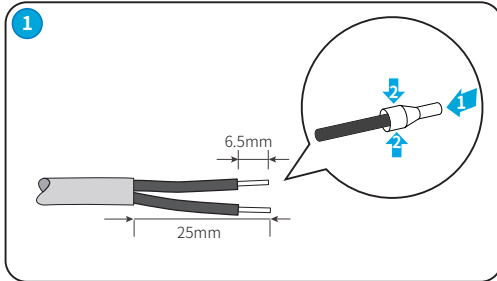
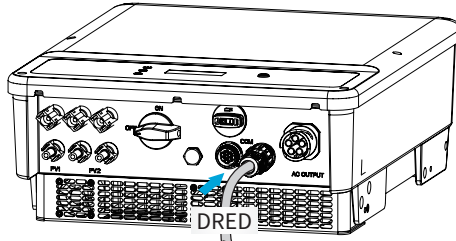


连接直流线



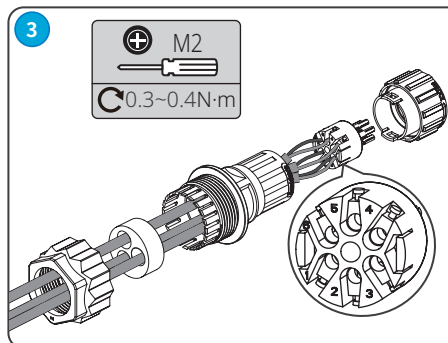
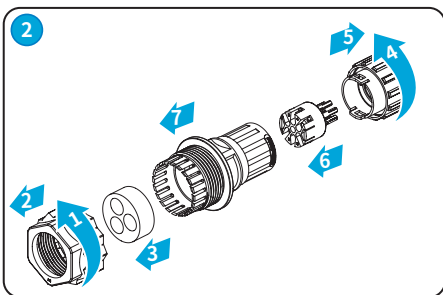
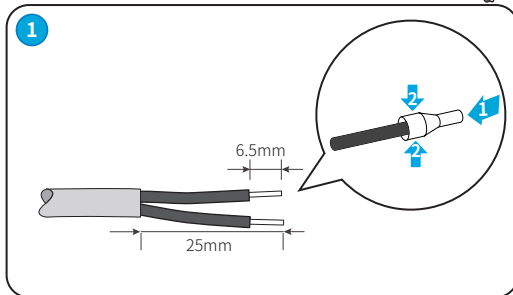
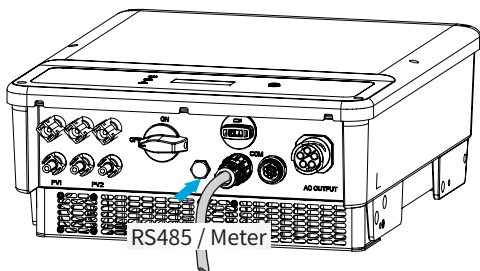
连接DRED通信线 (6pin)

使用DRED功能时, 请联系售后服务中心获取DRED端子。

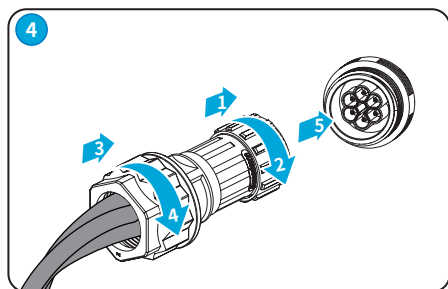


序号	DRED
1	DRM1/5
2	DRM2/6
3	DRM3/7
4	DRM4/8
5	REFGen
6	COM/DRM0

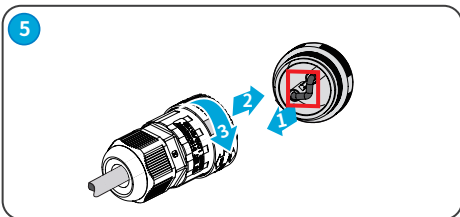
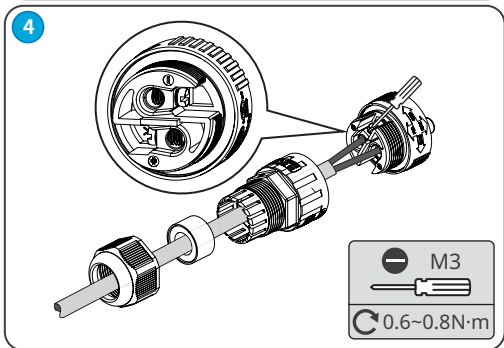
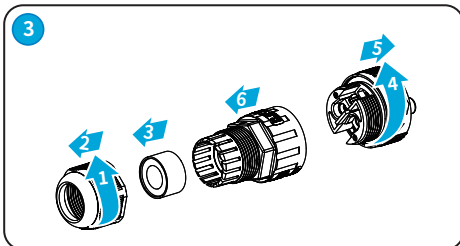
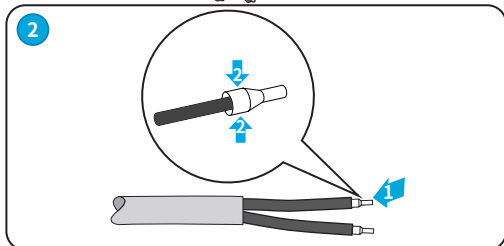
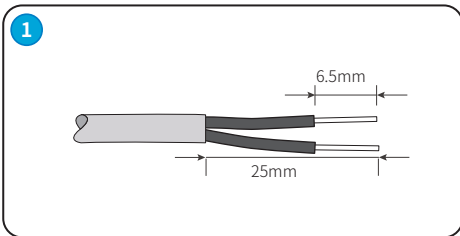
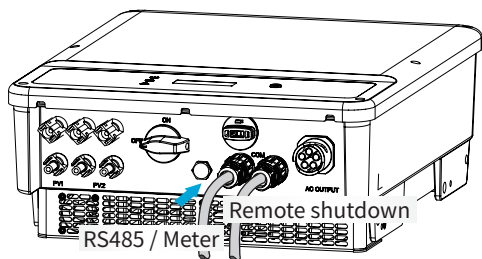
连接RS485 / Meter通信线(6pin)



序号	RS485 / Meter
1	RS485 B
2	RS485 B
3	RS485 A
4	RS485 A
5	Meter +
6	Meter -



连接Meter / RS485 / Remote shutdown (2pin)



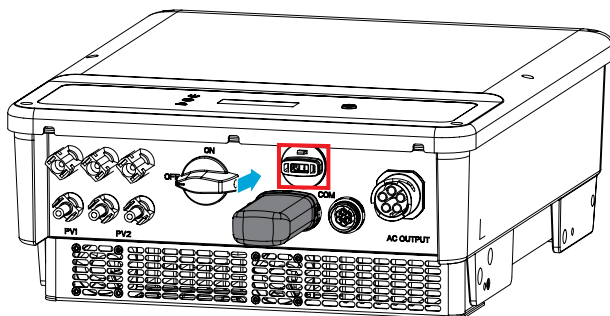
序号	Meter/RS485	序号	Remote shutdown
+	METER+/RS485 A	+	DRM4/8
-	METER-/RS485 B	-	REFGen

安装通信模块

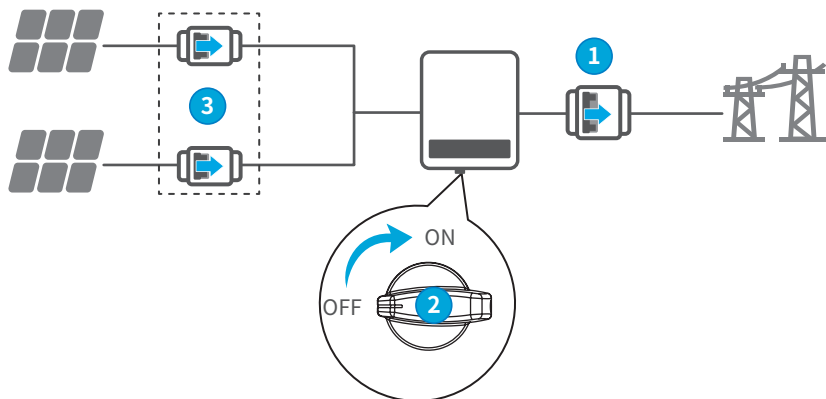
注意

拆除通讯模块时, 请使用解锁工具。如未使用解锁工具导致模块接口损坏不在设备厂商责任范围内。

通信模块外观略有差异, 模块安装方法一致, 图形以安装WiFi模块为例介绍通信模块安装方法。



05 上电



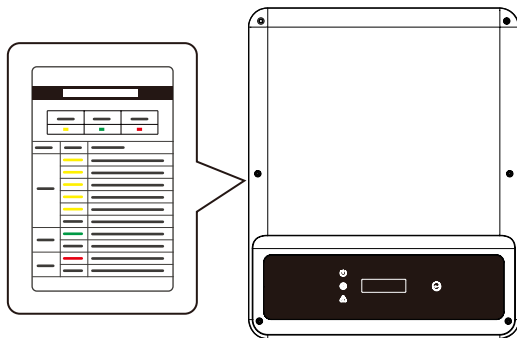
上电步骤

闭合： 1 → 2 → 3

断电步骤

断开： 1 → 3 → 2

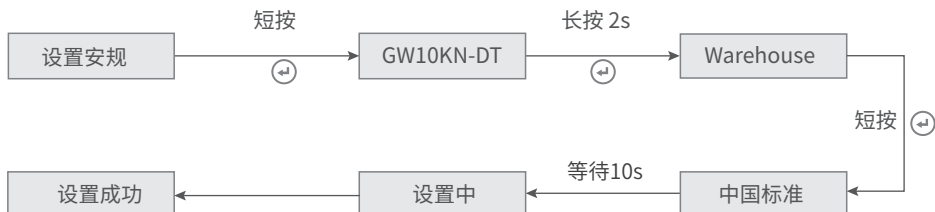
查看LED指示灯



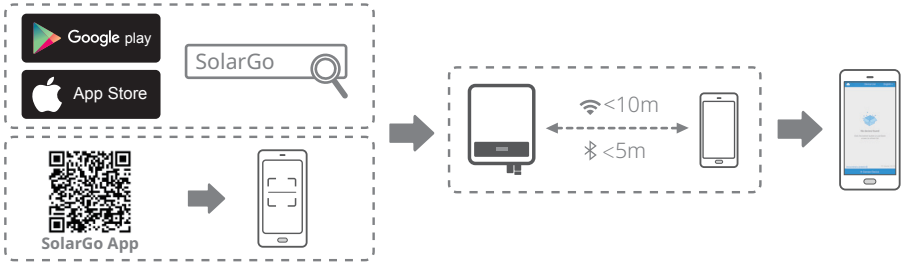
06 设备调测

通过显示屏进行设备调测

有屏款逆变器可通过显示屏根据逆变器所在地域设置对应安规。

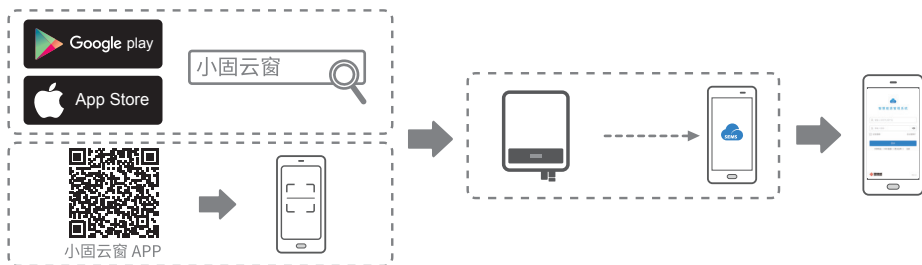


通过SolarGo APP进行设备调测



- 使用蓝牙、WiFi时, 初始密码: 1234
- 使用4G时, 初始密码: 密码框中自动显示
- 使用GPRS时, 初始密码: 设备条形码后四位

通过小固云窗进行设备监控



智慧能源管理系统

请输入手机号/用户名

请输入密码

记住密码 [忘记密码?](#)

登录 1

示例电站 | WiFi配置 | 更多应用 |

请联系固德威或经销商获取账号和密码。

新建电站 保存 4

电站名称 *

电站地址 *

电站类型
地面电站

组件数量
块

组件总容量 *
最多 3 位小数 千瓦

出资方式
业主全款

投资金额
用于计算投资回收情况 万元

收益率 *
最多 4 位小数 元/度

业主姓名

概况 **设备** 故障 亚健康 日志

31/25°C 今天

当月发电	当月收益	累计发电	累计收益
度	元	度	元

0 瓦发电率: 0% 更多详情

环境贡献
累计减少碳排放 0 吨

总投资 累计收益 已收回投资
一元 0.00 元 一元

概况 设备 故障 亚健康 日志

逆变器 数据采集器 环境监测仪 其他

逆变器 (0 台) 发电功率 (千瓦) 今日发电 (度)

暂无逆变器, 请添加设备

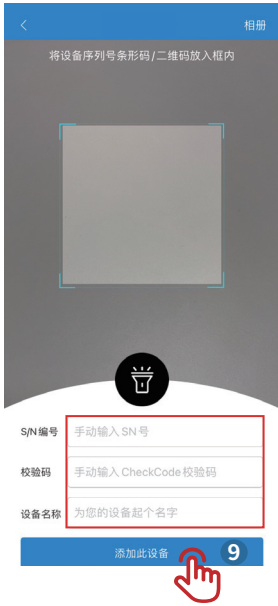
概况 设备 故障 亚健康 日志

逆变器 数据采集器 环境监测仪 其他

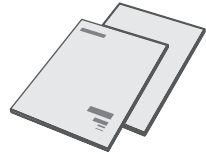
逆变器 (0 台) 发电功率 (千瓦) 今日发电 (度)

取消 确定 8

逆变器 7
数据采集器
防逆流装置




更多详细说明, 请扫描下方二维码查看用户手册。







固德威官网

固德威技术股份有限公司

 中国 苏州 高新区紫金路90号

 T: 400-998-1212

 www.goodwe.com

 service@goodwe.com



340-00610-00