

XS系列 光伏并网逆变器

(GW3000-XS-30)

快速安装指导

版权所有©固德威技术股份有限公司 2024。保留所有权利。

- 因产品版本升级或其他原因, 本文档内容会不定期进行更新。如无特殊约定, 本文档不可取代产品标签或用户手册。本文档中的所有描述仅作为使用指导。
- 设备所有操作必须由专业、合格的电气技术人员进行, 技术人员需熟知项目所在地相关标准及安全规范。
- 未按照本文档或对应用户手册要求安装、使用、配置逆变器造成的设备损坏或人员伤害, 不在设备厂商责任范围之内。



固德威官网

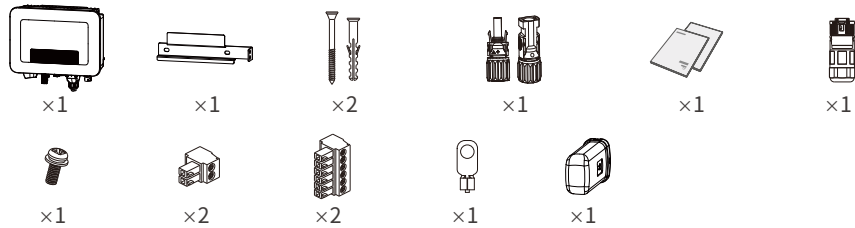


340-00993-00

固德威技术股份有限公司

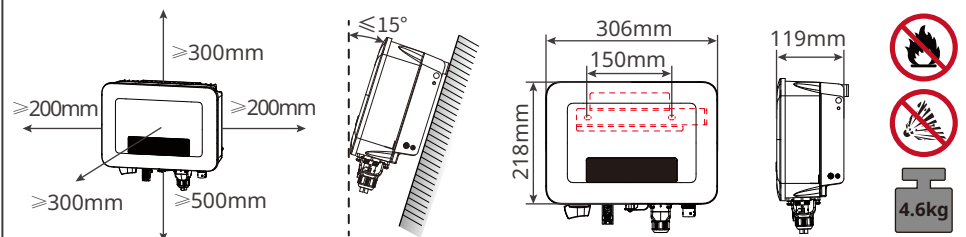
中国 苏州 高新区 紫金路90号
T: 400-998-1212
www.goodwe.com
service@goodwe.com

1 包装信息



XS30INT0001

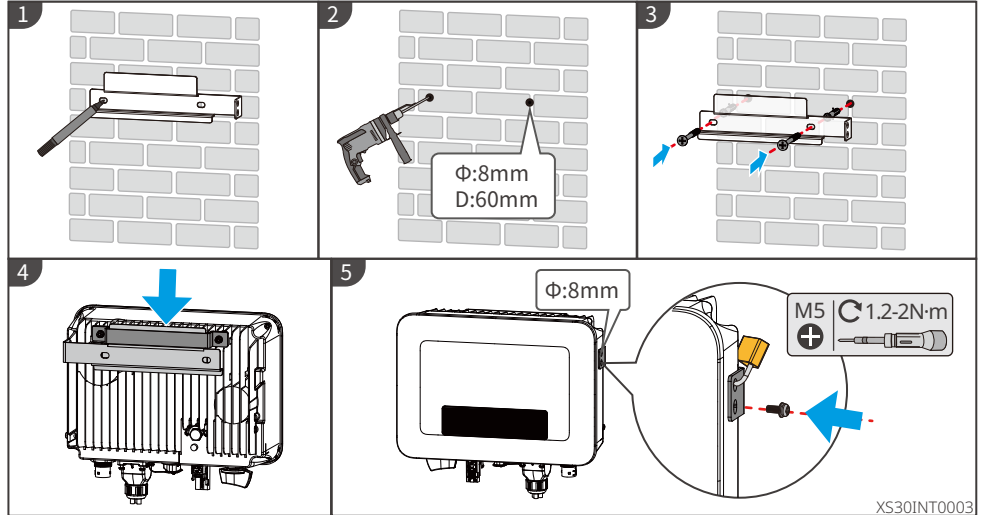
2 安装要求



XS30INT0002

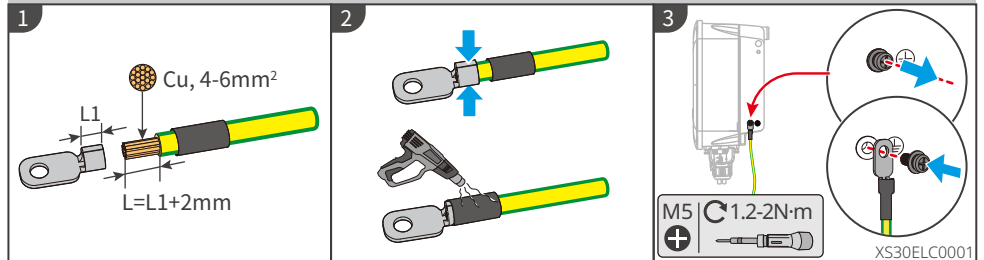
安装接线流程

3 安装设备



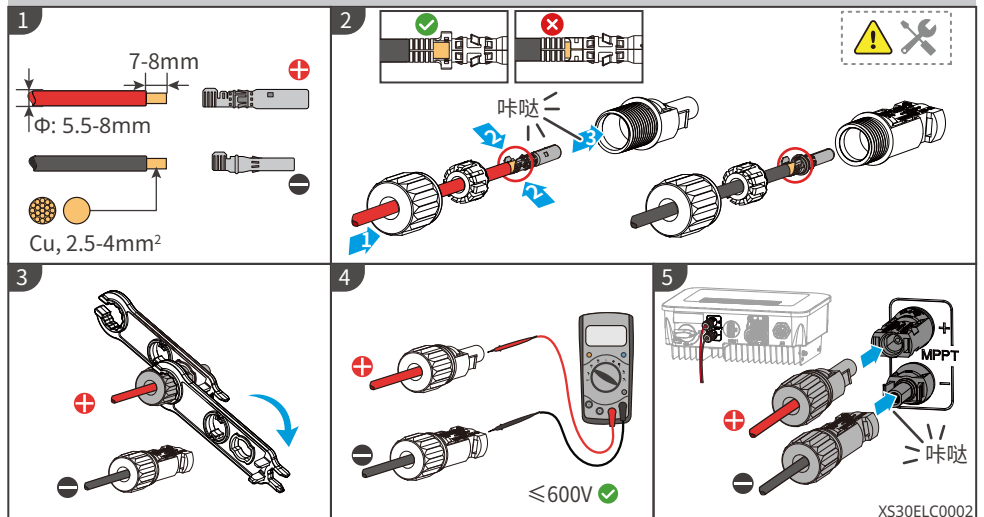
XS30INT0003

4 连接地线



XS30ELC0001

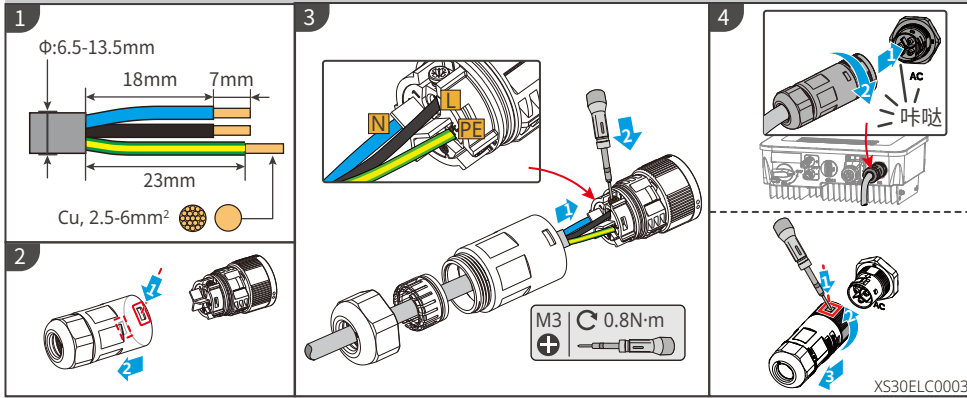
5 连接PV线



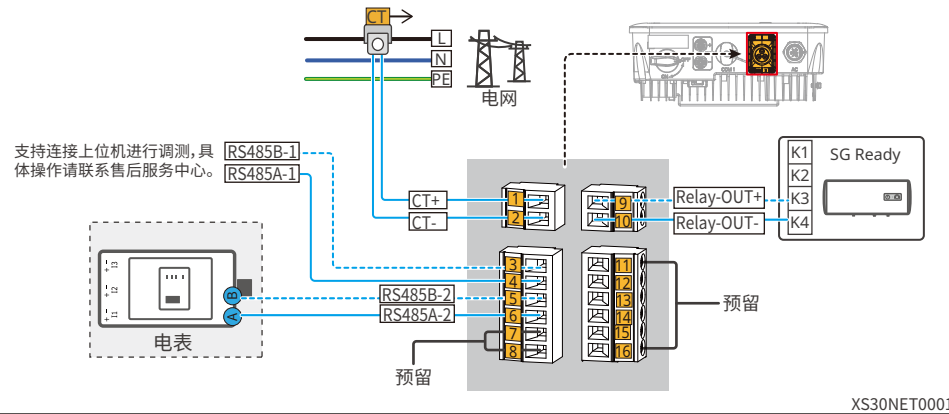
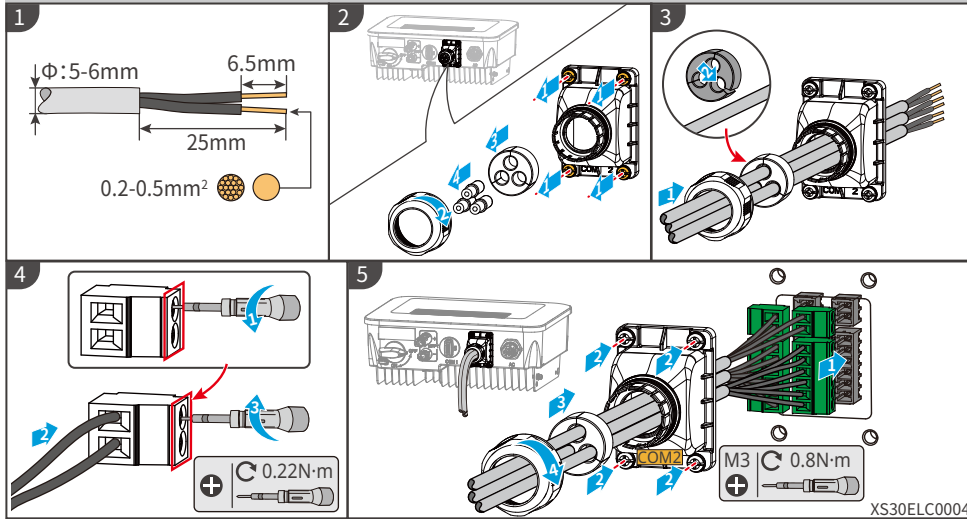
XS30ELC0002

安装接线流程

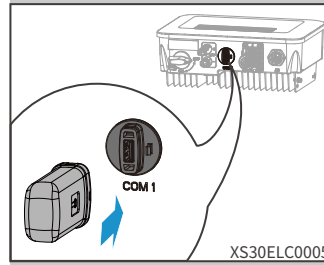
6 连接AC线



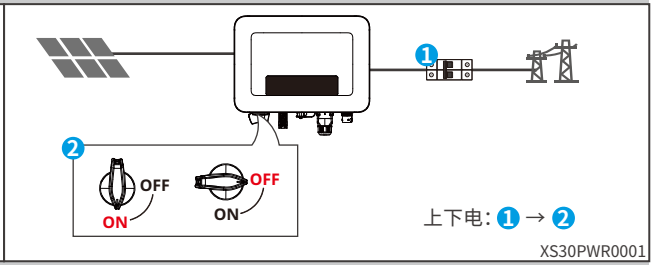
7 连接通信线



8 安装通信模块



9 上下电



10 指示灯

分类	状态	说明
电源		长亮: 无线监控正常
		单次闪烁: 无线模块复位或重置
		两次闪烁: 未连接路由器/未连接基站
		四次闪烁: 未连接监控网站; 未连接监控服务器
		闪烁: RS485通讯正常
运行		长亮: 电网正常, 并网成功
		熄灭: 未并网
故障		长亮: 系统故障
		熄灭: 无故障

11 调测

SolarGo App

SEMS 或

XS G3系列用户手册

SolarGo App 用户手册